

Eco STAGE

TRAILERBÜHNE 6x4m



6 x 4 m



800 kg
+2 x 150kg



30 min



1

> Easy flap technology

Einfaches Dachhochklappen und Arretieren
Simple roof setup and fixing

> AS GRP cover

Harddach aus Aluminium-Stahl-GfK Verbund
Hardcover aluminum-steel-GRP compound

> Advanced truss geometry

Quertraversen mit rund 2m
Abstand und 50mm
Untergurtrohr
*Crossbar around every 2m
with 50mm fixing tube*

> Manual roof lift

Mit Handkurbel betriebener Dachhub
Manual crank roof lift

> Space frame chassis

Steifes Fahrwerk aus
Gitterrohrrahmen
Stiff space frame chassis

> Covered integrated PA wings

Einfaches Anstecksystem mit Abdeckplatte
Simple input system with cover plate

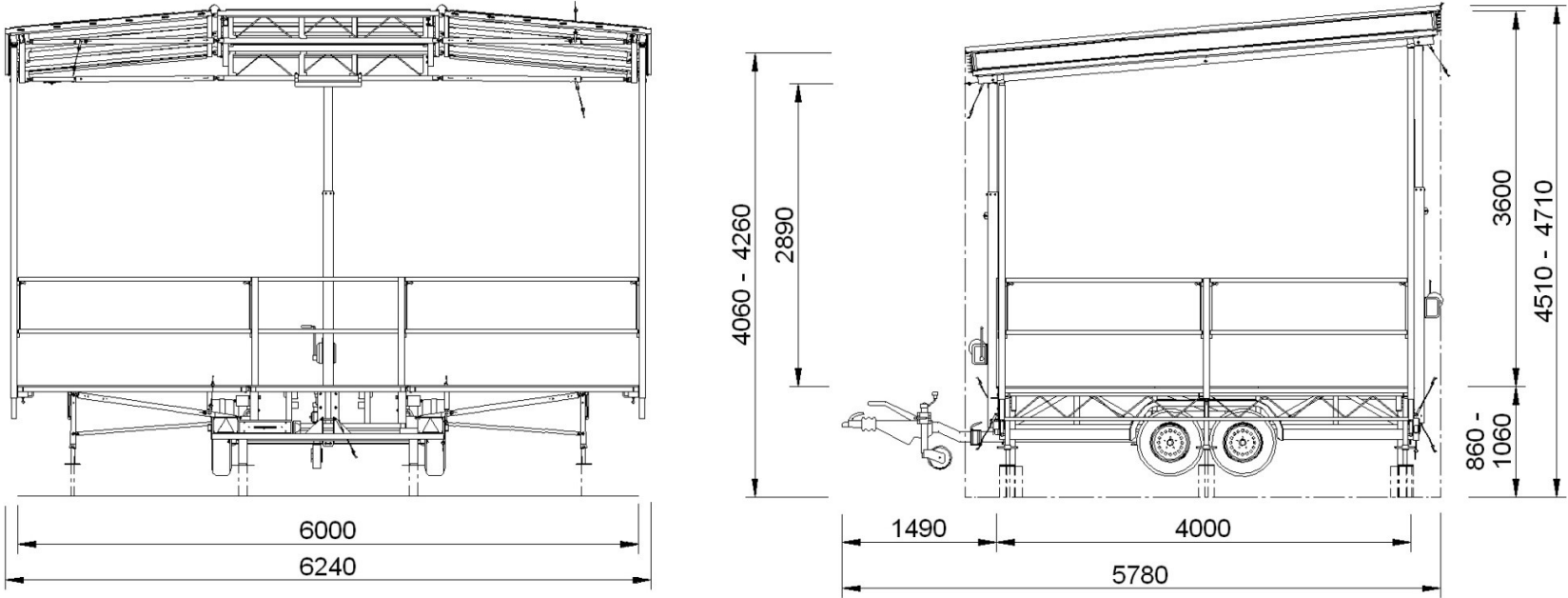
> Powerful common level system

Stabile Stützwinden in der Höhe
flexibel verstellbar
*Stable and height adjustable
support winches*

> Hide away drawbar

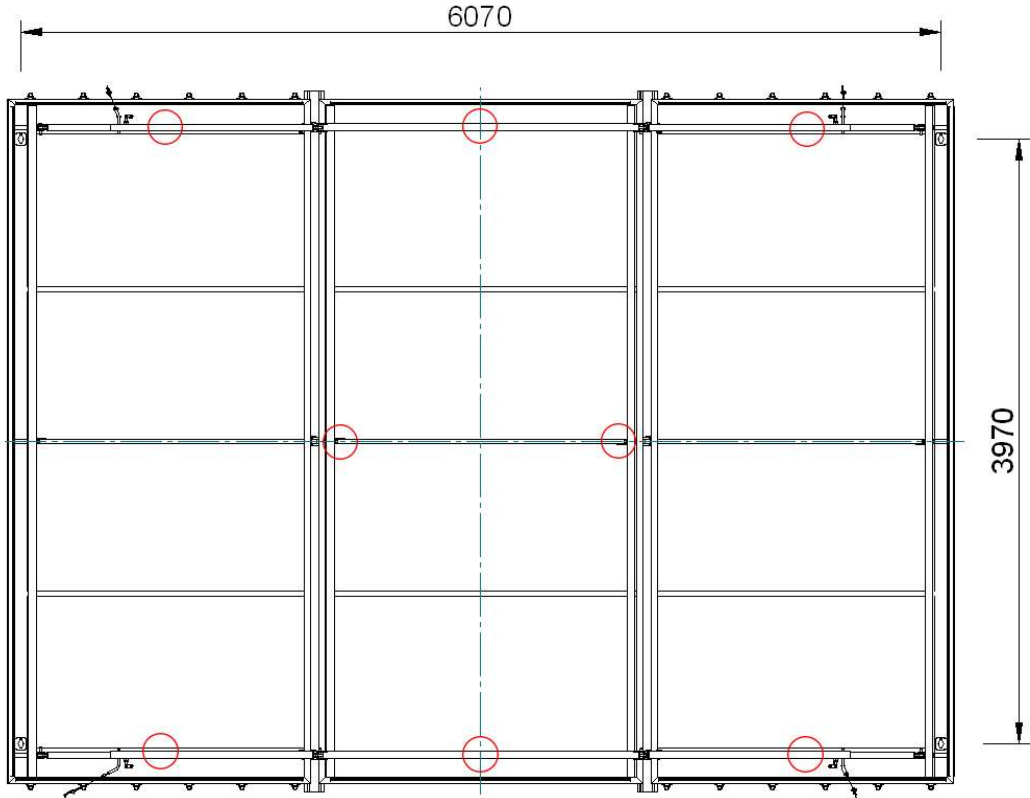
Höhen- oder
seitenverstellbare
Zugdeichsel
*Height adjustable or
sideways pivoted
drawbar*

Bühnenabmessungen *Stage dimensions*



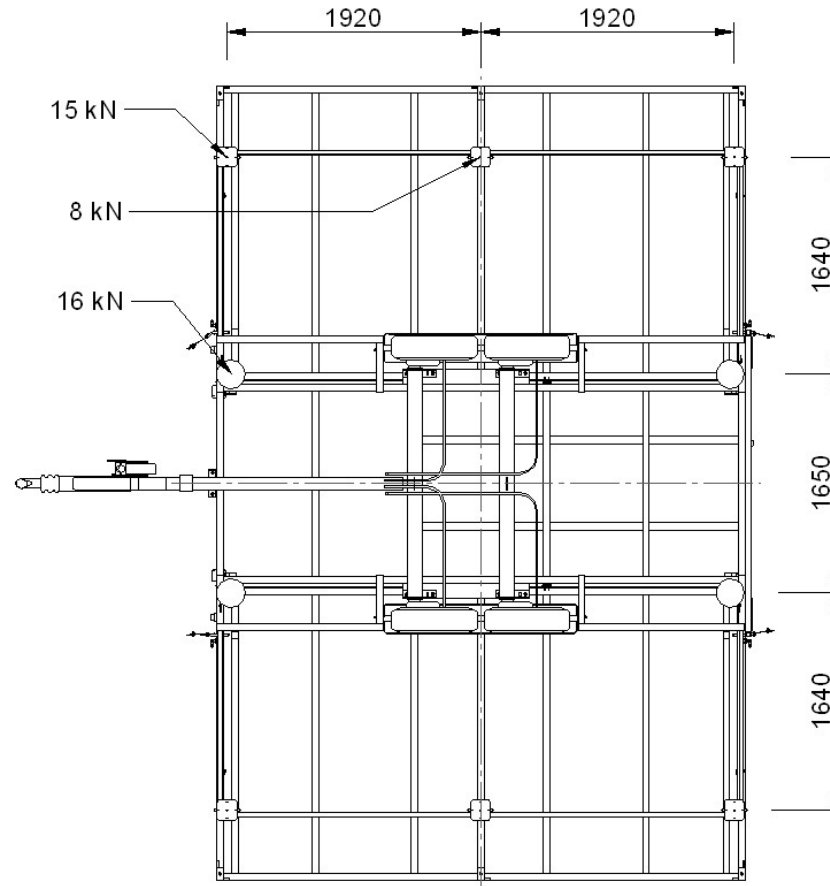
Dachlasten *Roof loads*

○ 100kg Punktlast



Bodenkonstruktion *Undercarriage*

Lagerkräfte
Bearing forces



Unterpallung
Soleplates

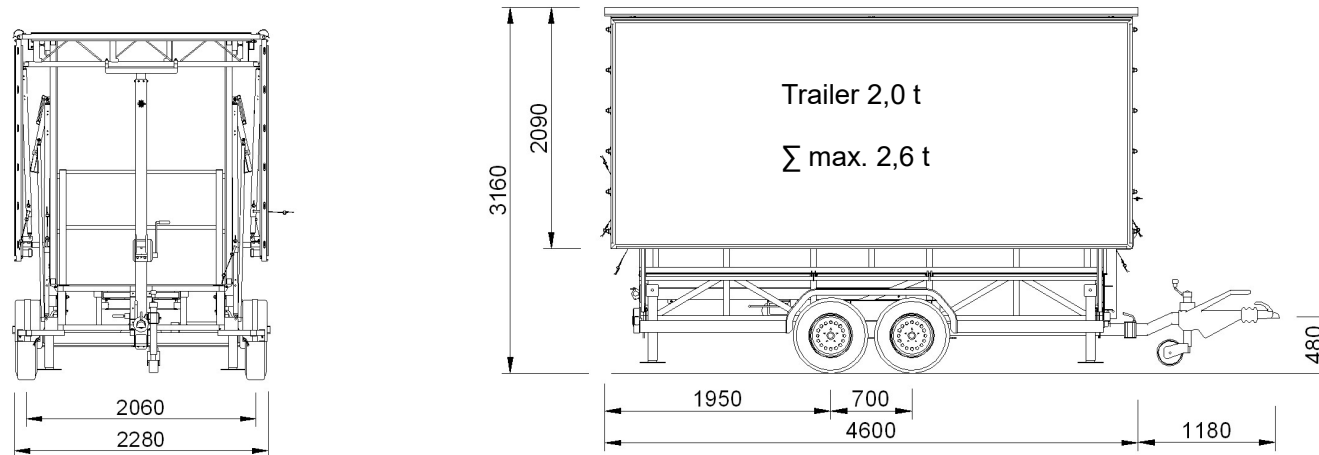
400 x 400 mm

Bodenbelastung
Floor Load

350 kg/m²

Fahrzeugabmessungen *Vehicle dimensions*

Tandem Achs-Anhänger *Tandem Axle Trailer*



Achse	axle	AL-KO B 1800-9 Plus
Radbremse	wheel brake	AL-KO 2051 Ausf. A,a (361-0031-92)
Reifen	Tyre	AL-KO 185 R14C C8P2
Felgen	wheels	AL-KO 5,5 Jx14 H2 ET 30
Auflaufeinrichtung	overrun device	AL-KO 251 S Ausf. A (ECE 361-0044-97)
Lichtanlage	lighting system	12V
Straßenzulassung	road certification	Österreichische StVO Austrian road standards