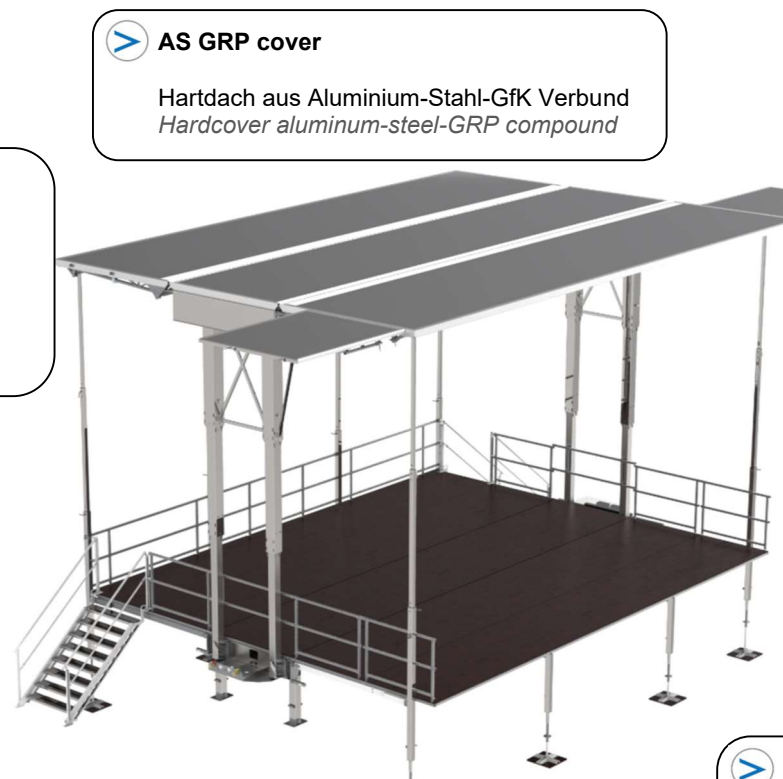


# EcoSTAGE

## TRAILERBÜHNE 10x8m



10 x 8m



4.200 kg  
+2x 1.200 kg



75 min



2

### > Hydraulically operated components

Bodenstützen, Boden, Hubwerk, Dach werden hydraulisch bewegt.  
*Outriggers, floor, lifting mechanism, and roof are hydraulically operated.*

### > AS GRP cover

Harddach aus Aluminium-Stahl-GfK Verbund  
*Hardcover aluminum-steel-GRP compound*

### > PA-Wings

Integrierte, überdachte PA-Wings. Lastaufnahme 500kg ohne Abstützung, 1.200kg mit Abstützung.  
*Load capacity: 500 kg without support, 1,200 kg with support..*

### > Sidewalls

Seitenwände mit integriertem Winablasssystem  
*Sidewalls with integrated Wind release system*

### > Advanced truss geometry

Quertraversen mit rund 2m Abstand und 50mm Untergurtrohr  
*Crossbar around every 2m with 50mm fixing tube*

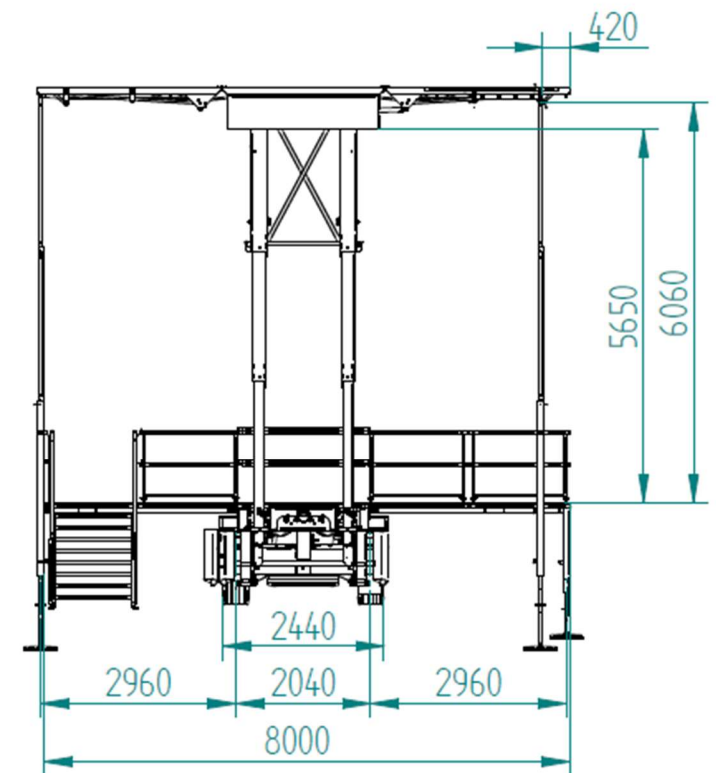
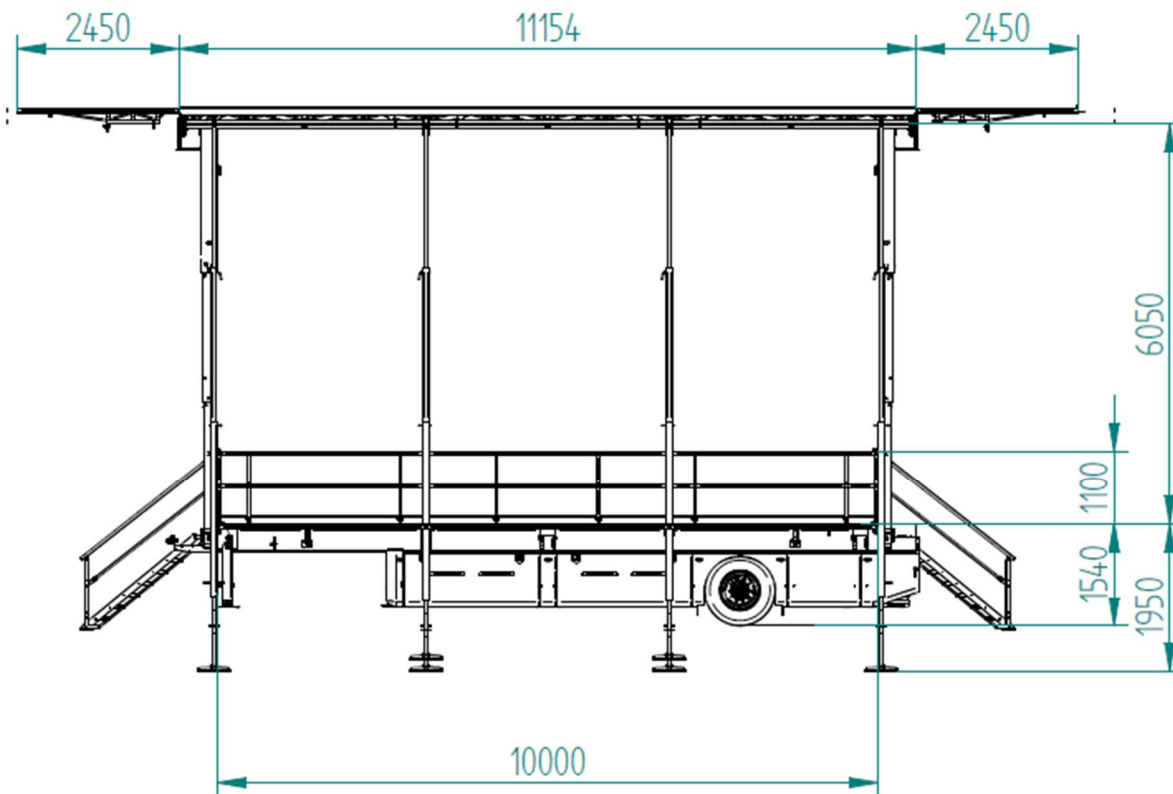
### > Space frame chassis

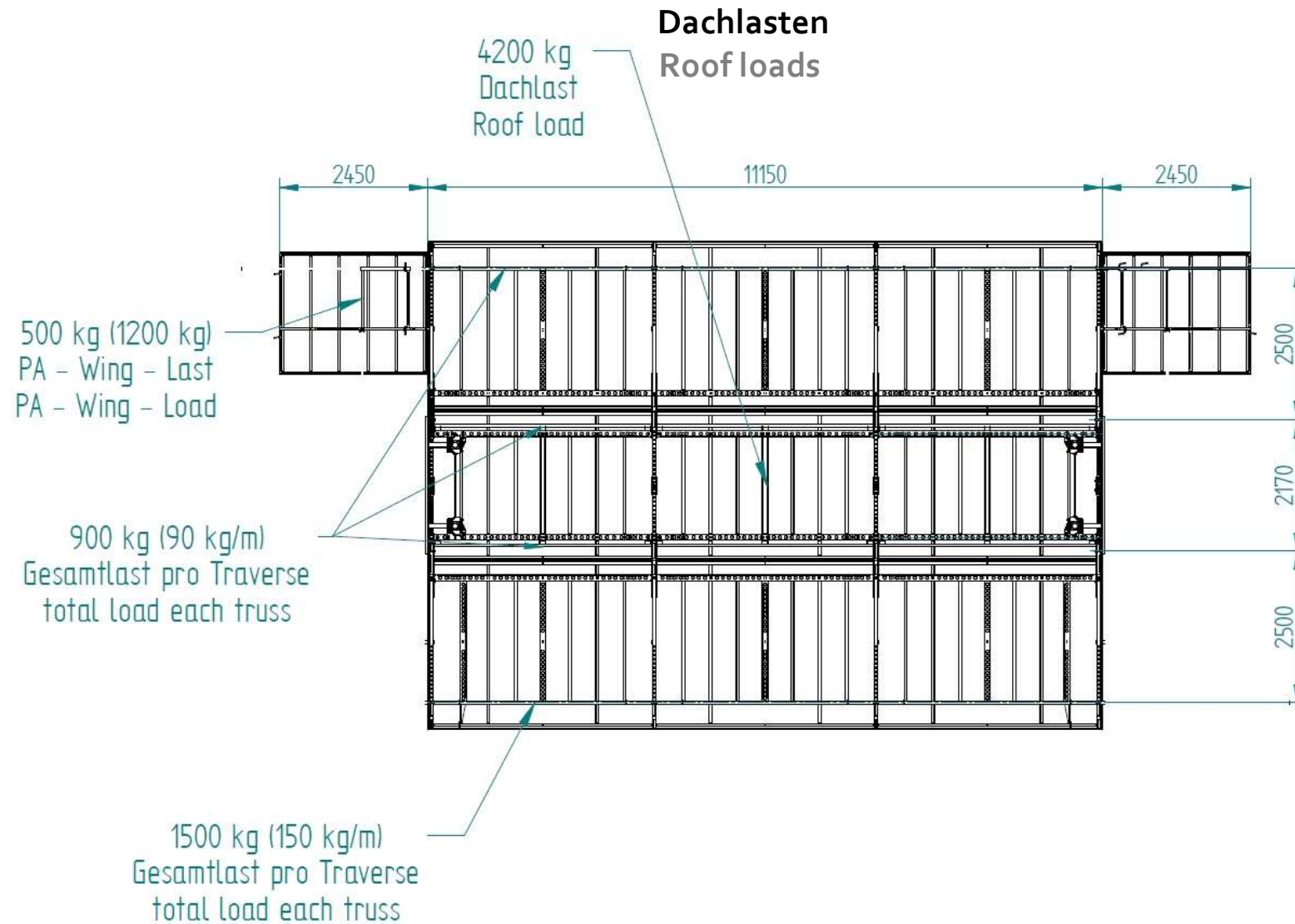
Steifes Fahrwerk aus Gitterrohrrahmen  
*Stiff space frame chassis*

### > Powerful common level system

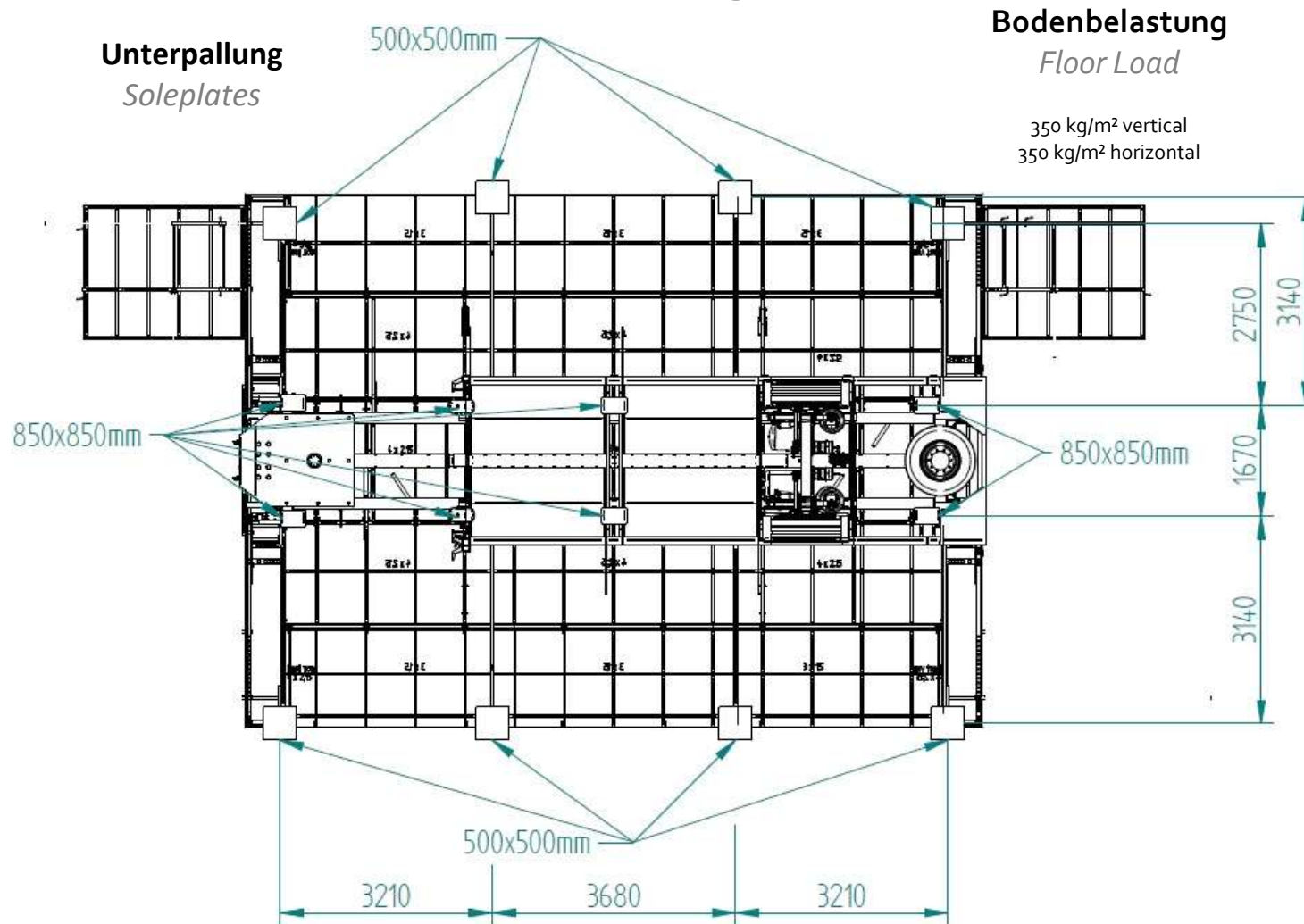
Stabile Stützwinden in der Höhe flexibel verstellbar  
*Stable and height adjustable support winches*

## Bühnenabmessungen Stage dimensions

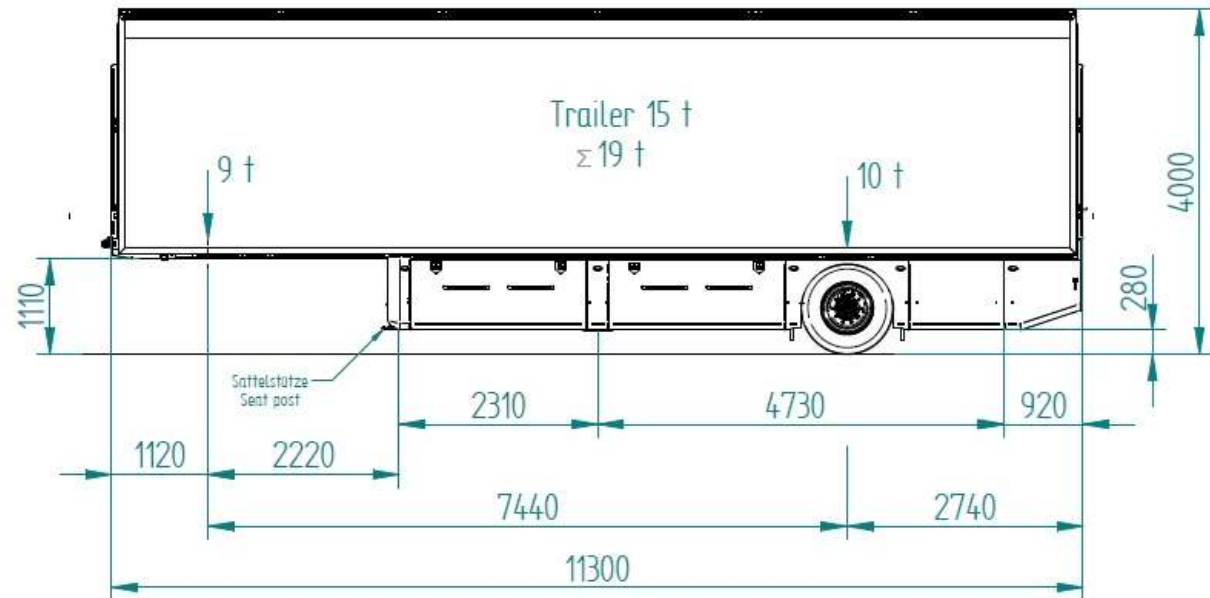
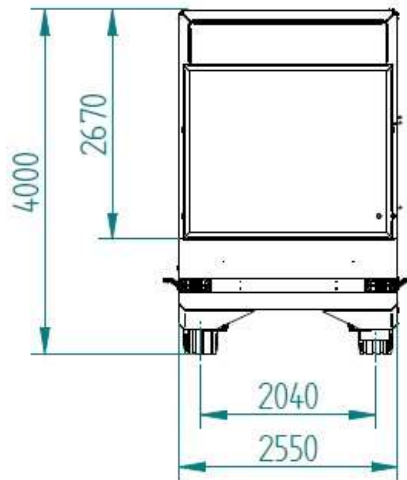




**Bodenkonstruktion**  
**Undercarriage**



## Fahrzeugabmessungen Trailer dimensions



**Achse**  
**Räder**  
**Bremsanlage**  
**Lichtanlage**  
**ECE Regelung**  
**Straßenzulassung**

*axle*  
*wheels*  
*braking system*  
*lighting system*  
*ECE regulations*  
*Road certification*

HSFALM 11810 Eco Plus 3 2040 1300 365R 4220  
385/65 22,5 K164  
Knorr  
24V  
R-48, EWG 76/756 Eur48  
Österreichische StVO *Austrian road standards*