


# Free STAGE XXL

 **12,3 x 9,7m**

 **11.100 kg**  
+2x 2.100 kg

 **150 min**

 **3**

**> Powerful common level system**

Stabile Stützwinden in der Höhe flexibel verstellbar  
*Stable and height adjustable support winches*

**> AS GRP cover**

Harddach aus Aluminium-Stahl-GfK Verbund  
*Hardcover aluminum-steel-GRP compound*

**> Synchronous power lift**

Elektrohydraulisches Synchronhubwerk  
*Electro hydraulic synchronous lifting device*

**> Compatible floor edge**

Anbau von Podestsystem beidseitig möglich  
*Possible deck extensions on both stage sides*

**> Covered integrated PA wings**

Einfaches Anstecksystem mit Abdeckplatte  
*Simple input system with cover plate*

**> Advanced truss geometry**

Quertraversen mit rund 2m Abstand und 50mm Untergurtrohr  
*Crossbar around every 2m with 50mm fixing tube*

**> Wind release system**

Seitenwände mit integriertem Winablasssystem  
*Sidewalls with integrated Wind release system*

**> Space frame chassis**

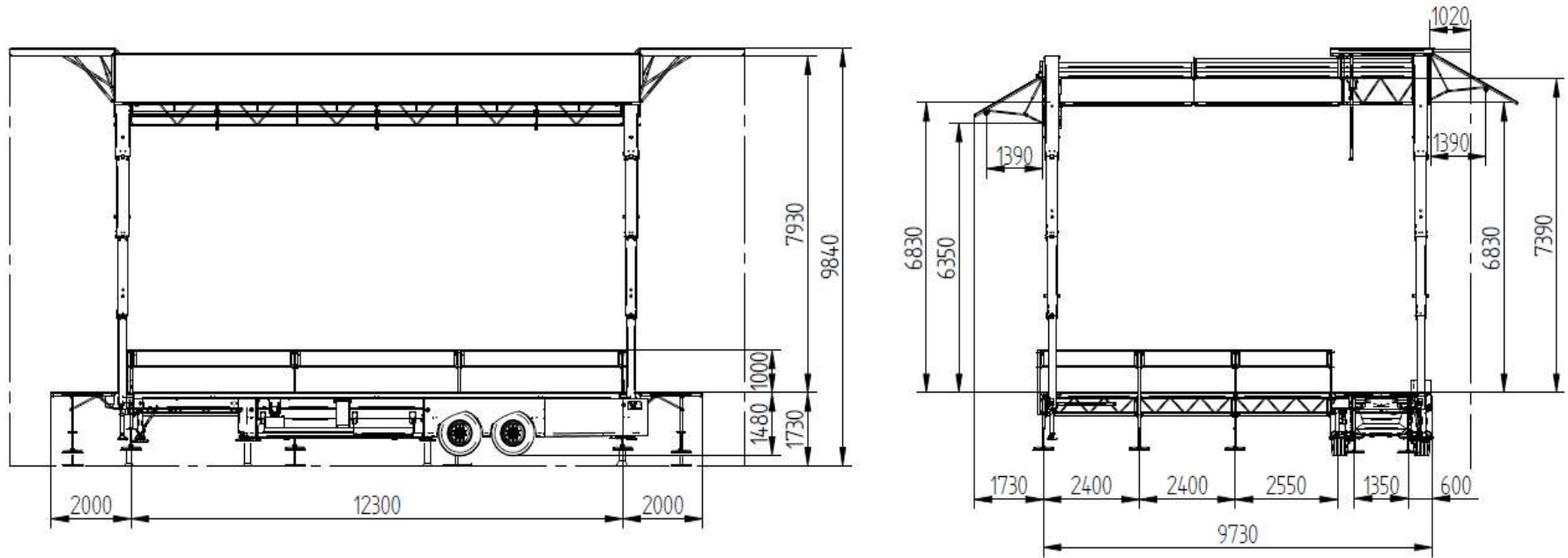
Steifes Fahrwerk aus Gitterrohrrahmen  
*Stiff space frame chassis*

**> Easy flap technology**

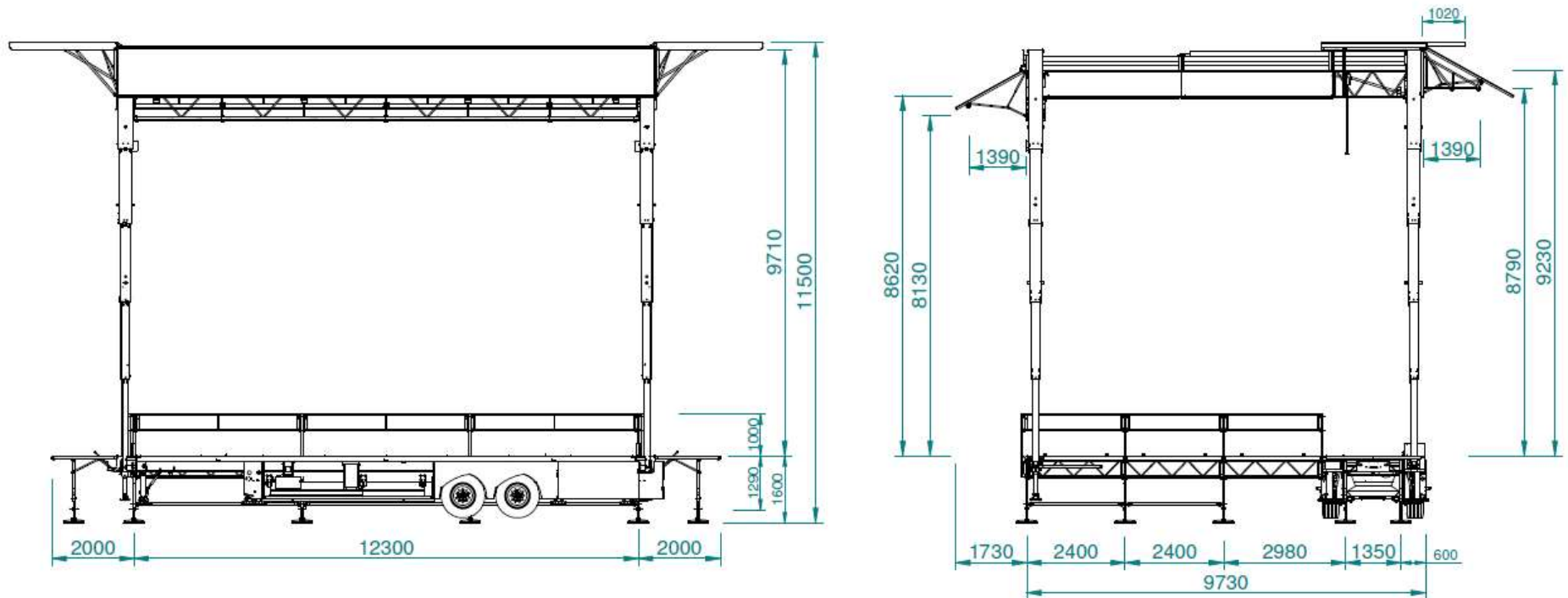
Einfaches Dachhochklappen und Arretieren  
*Simple roof setup and fixing*



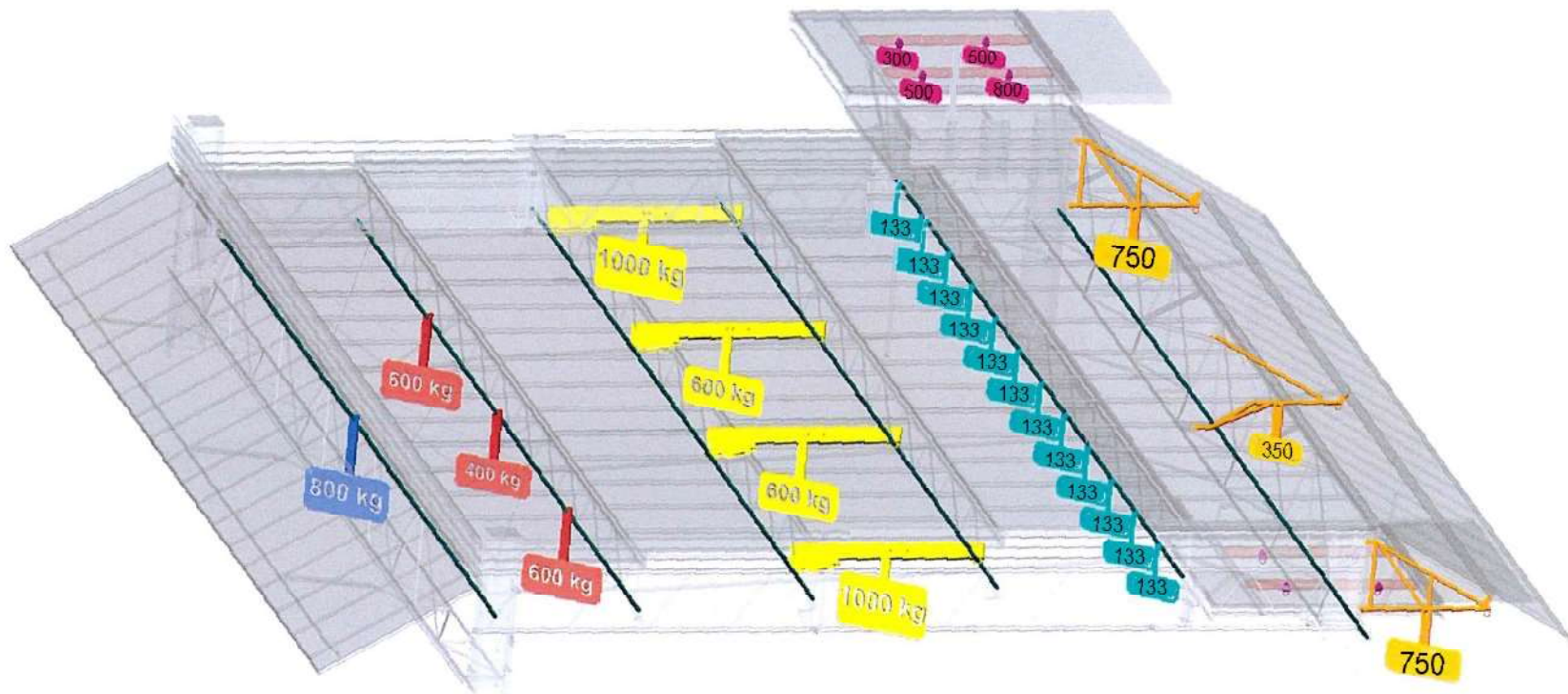
## Bühnenabmessungen Stage dimensions



**Bühnenabmessungen 2m extra Hub**  
Stage dimensions 2m extra stroke

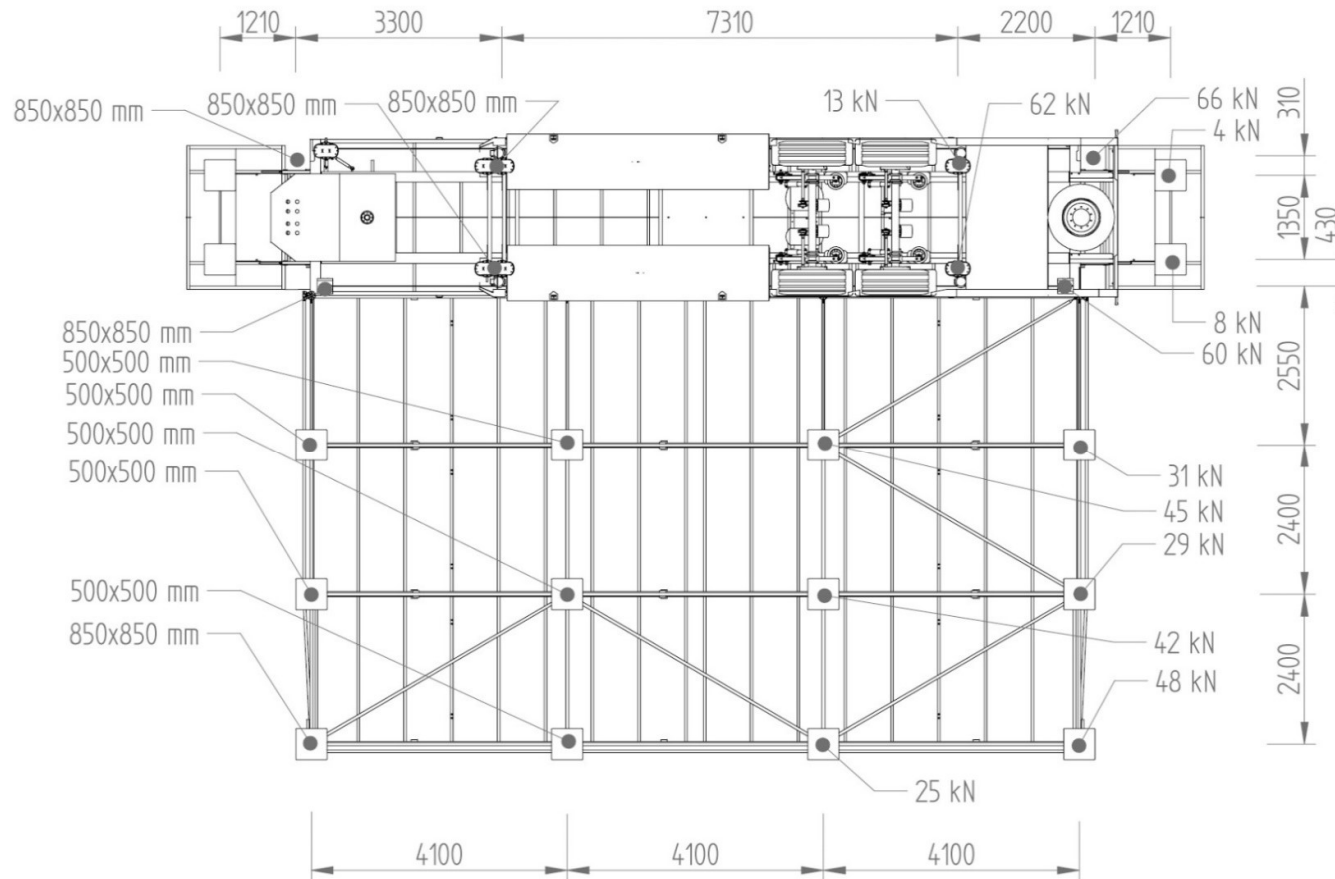


## Dachlasten Roof loads



- Die Summe der Lasten auf einer Traverse darf eine Streckenlast von 1.600 kg nicht überschreiten.
- Jede Traverse kann jedes Szenario erfüllen.
- Werden 2 Traversen verbunden (z.B.: 3 und 4) verteilt sich das Gewicht gleichmäßig auf die beiden Traversen.
  - Die Summe aller Lasten auf einer Traverse darf 1.600 kg nicht überschreiten.
- Lasten in den vorderen Dreiecken (Pkt. a) können zusätzlich voll ausgelastet werden.
  - Lasten vorne in der Mitte (Pkt. b) reduzieren die Kapazität von Traverse 1 um das jeweilige Gewicht.

## Bodenkonstruktion Undercarriage



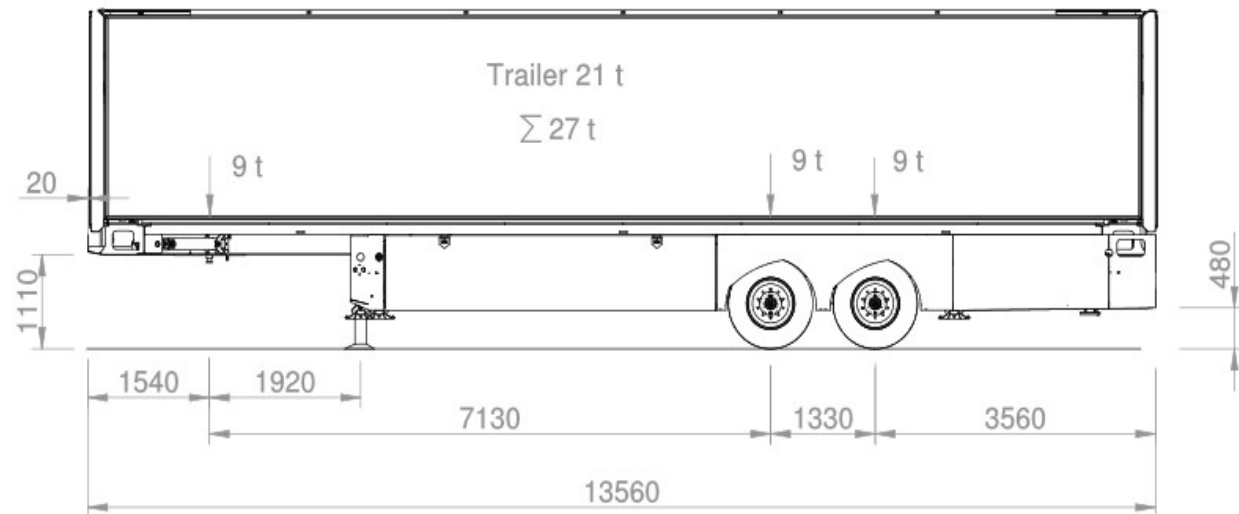
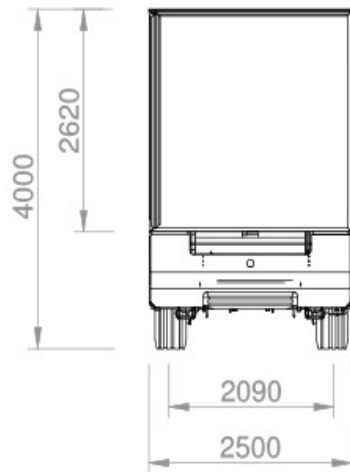
**Lagerkräfte**  
*Bearing forces*

**Unterpallung**  
*Soleplates*

**Bodenbelastung**  
*Floor Load*

500 kg/m<sup>2</sup> vertical  
50 kg/m<sup>2</sup> horizontal

## Fahrzeugabmessungen Trailer dimensions



**Achse**  
**Radbremse**  
**Räder**  
**Bremsanlage**

*axle*  
*wheel brake*  
*wheels*  
*braking system*

HSFALM 9010 Eco Plus 2040 1300  
SN 4218  
385/65 22,5 K160  
RREG 71/320/EWG  
Achse 1: HALDEX 2\* Typ 24 / Hebel 165,0 [mm]  
Achse 2: HALDEX 2\* Typ 24/30 / Hebel 165,0 [mm]  
24V  
R-48, EWG 76/756 Eur48  
Österreichische StVO Austrian road standards

**Lichtanlage**  
**ECE Regelung**  
**Straßenzulassung**

*lighting system*  
*ECE regulations*  
*Road certification*